

CATÁLOGO

SEPTIEMBRE 2019



TACOS DE GOMA PARA ELEVADORES
Y DESMONTADORAS

ACCESORIOS PARA DESMONTADORAS Y
EQUILIBRADORAS DE RUEDAS

UTILLAJE PARA TALLERES DE
NEUMÁTICOS

GUANTES DE NITRILO
DIAMANTADOS



ÍNDICE



Pag. 3-10

Tacos de goma para
elevadores



Pag. 11-17

Tacos de goma para
desmontadoras y otros tacos



Pag. 18-39

Accesorios para desmontadoras
de neumáticos



18-19 Uñas de nylon



20 Uñas de acero



21 Acoples para
uñas de nylon



22-29 Protectores para
uñas de acero



30 Garras de acero



31-34 Protector para
garras de acero



35-36 Protector pala
destalonadora



37-39 Accesorios para
desmontadoras



Pag. 40-42

Accesorios para equilibradoras
de neumáticos



Pag. 43-44

Uillaje para talleres
de neumáticos



Pag. 45-47

ROLLER® / TOPJACK®
Bandejas recogedoras de líquidos

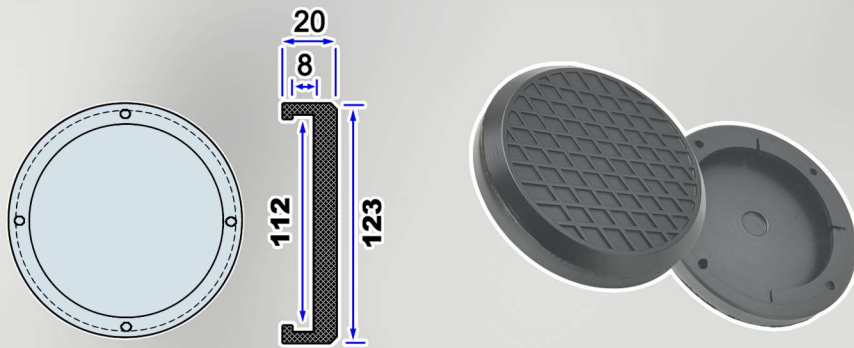


Pag. 48

Guantes de nitrilo
diamantados

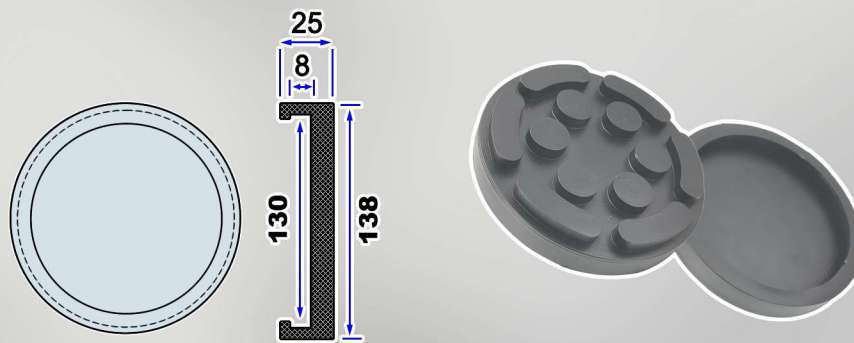
TACOS DE GOMA PARA ELEVADORES

TACOG01



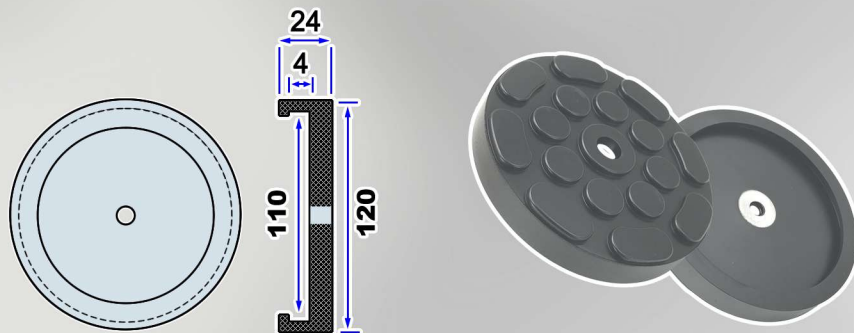
Compatible con:
Rotary...

TACOG04



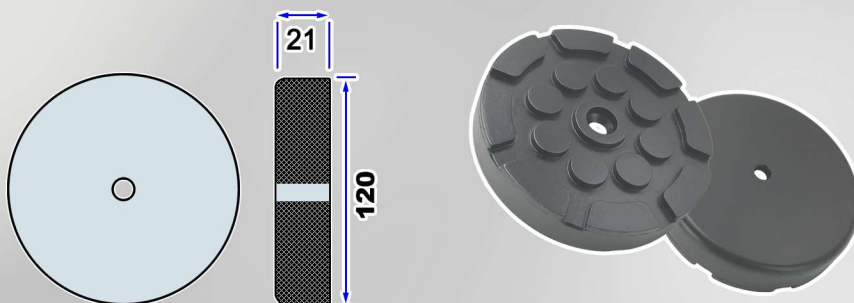
Compatible con:
Cascos, AGM, Corgi,
Automaq, Zippo, Fog,
Dama, Consul, Weber...

TACOG05



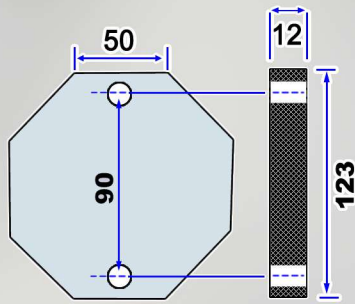
Compatible con:
J.A.B. Becker, Weber,
ATH Heintl, Twin Busch,
Hofmann, Herrmann...

TACOG05B



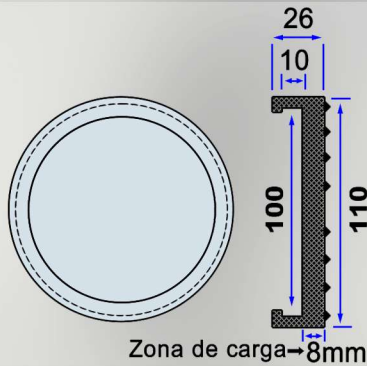
Compatible con:
Twin Busch, Eviran Konigstein,
Prestige Lift, Weber, Stenhoj,
Rivolta, Herrmann, Fog, Dunlop,
Autopit, Hesbon, Lincos, Provac,
Krömer, RSF...

TACOG07



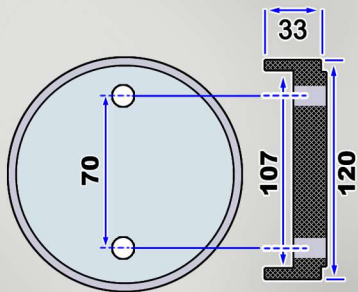
Compatible con:
Space, RP Tools...

TACOG08



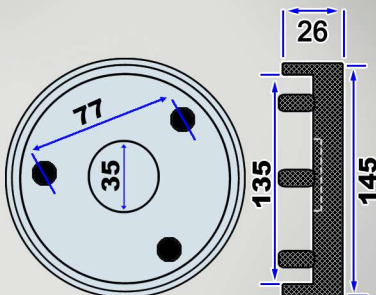
Compatible con:
Koni, Bradbury, Herkules,
Tecalemit...

TACOG09B



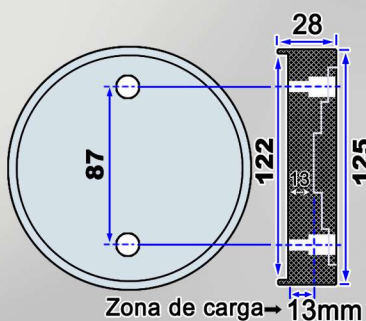
Compatible con:
Launch, Twin Busch, Rp
Tools, Prestige Lift, HPA
Faip, Corgi, RSF, ATH,
Martech Car, Corgi,
Lincos...

TACOG10



Compatible con:
Ravaglioli, Space, OMCN,
Sirio, Bradbury...

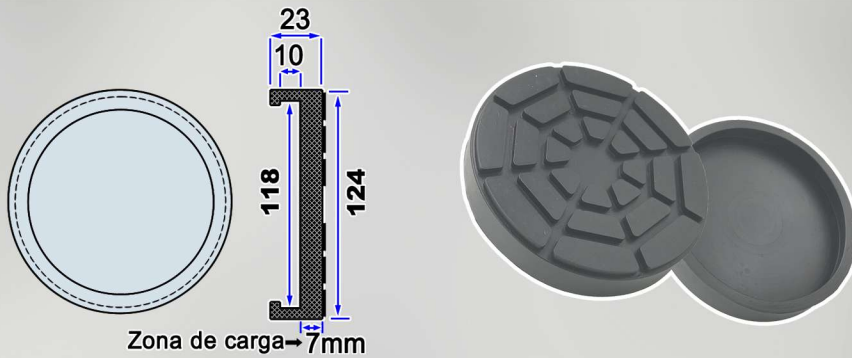
TACOG11



Compatible con:
Nussbaum, Ami...

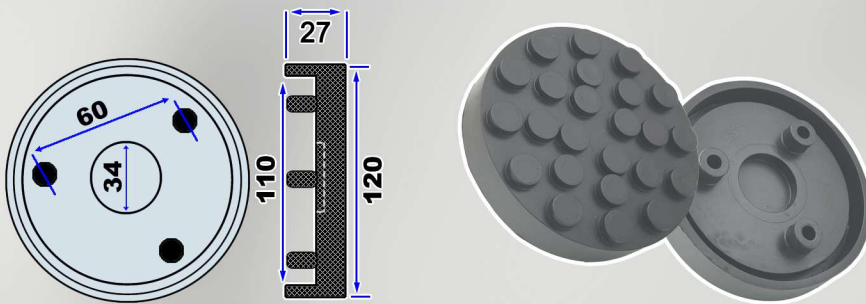
TACOG12

Compatible con:
Corgi, Romeico, HH
Intertech, Grazia, Bright...



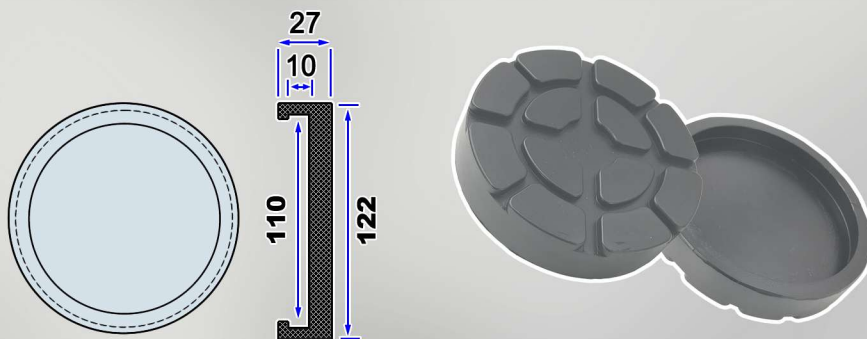
TACOG18

Compatible con:
Ravaglioli, Space...



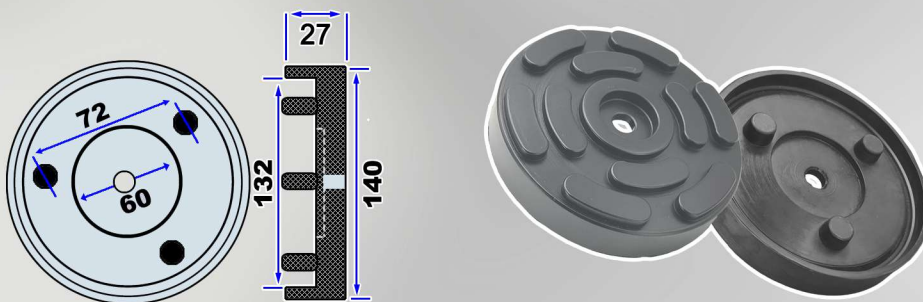
TACOG19

Compatible con:
Ravaglioli, Werther,
Space, Sirio, Orlandini,
Astra, Jarly...



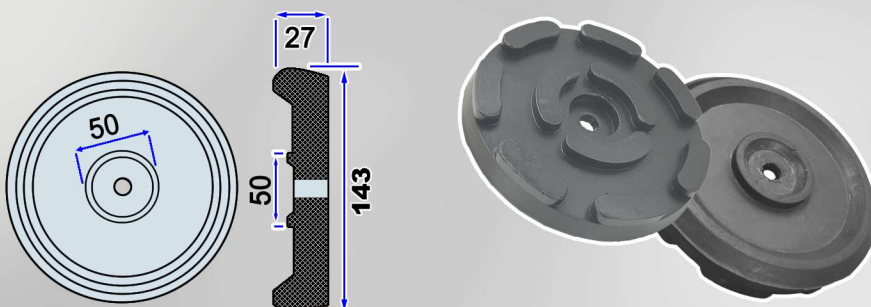
TACOG20

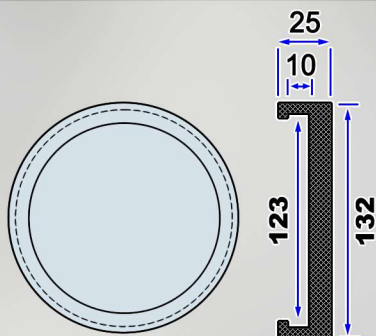
Compatible con:
OMCN, Rogen...



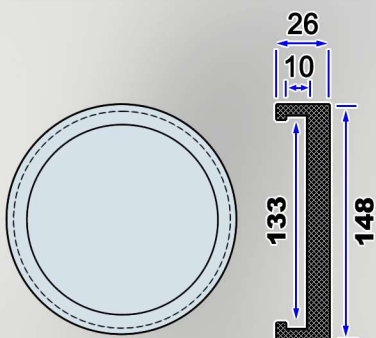
TACOG21

Compatible con:
OMCN, Rogen...

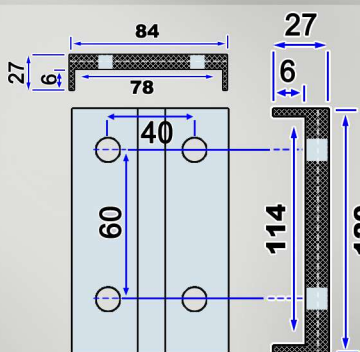


TACOG22

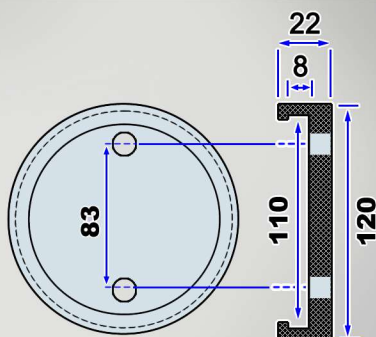
Compatible con:
Ravaglioli, Werther...

TACOG23

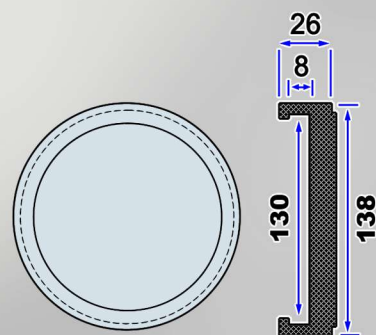
Compatible con:
Ravaglioli, Space...

TACOG25

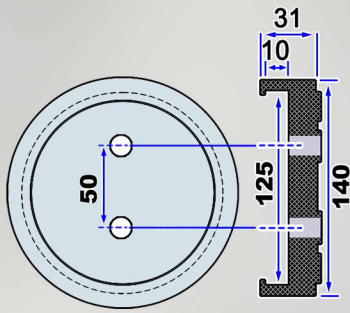
Compatible con:
Silent, RSF,
EQT Equipo Taller...

TACOG26

Compatible con:
Maha, Eurolift Zavagli,
Orlandini...

TACOG27

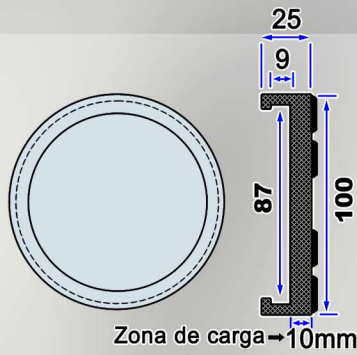
Compatible con:
Twin Busch, Ever Eternal
EAE, Launch...



NUEVO

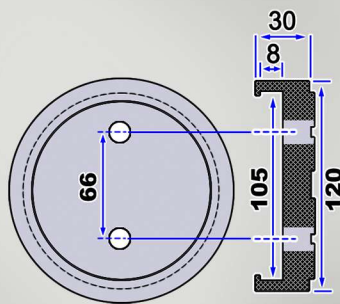
TACOG28

Compatible con:
Twin Busch, Ever Eternal
EAE, Launch...



TACOG29

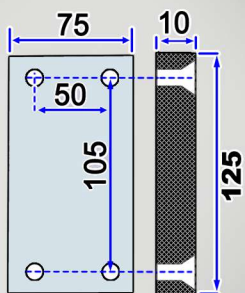
Compatible con:
Ravaglioli, Sirio, Space,
Coiro, Astra...



NUEVO

TACOG30

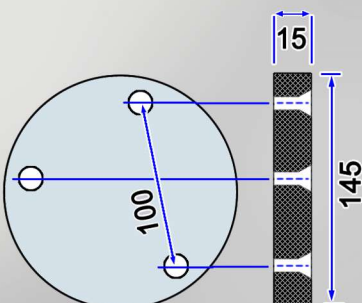
Compatible con:
Twin Busch, Ever Eternal
EAE, Launch...



NUEVO

TACOG31

Compatible con:
Twin Busch, Ever Eternal
EAE, Launch...

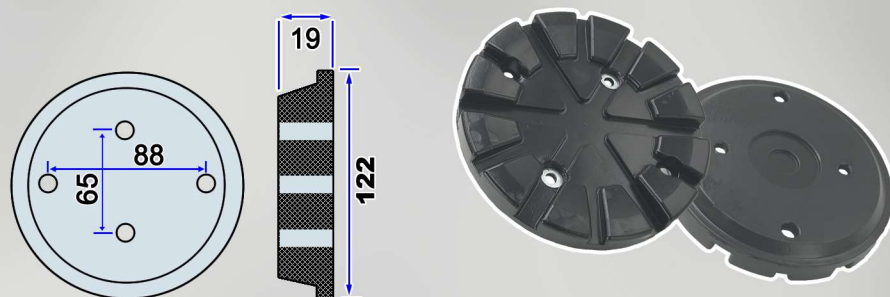


TACOG89

Compatible con:
Istobal Velyen...

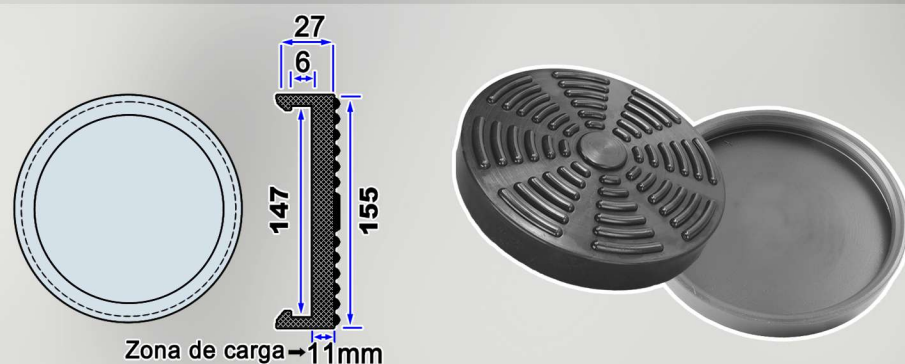


TACOG91



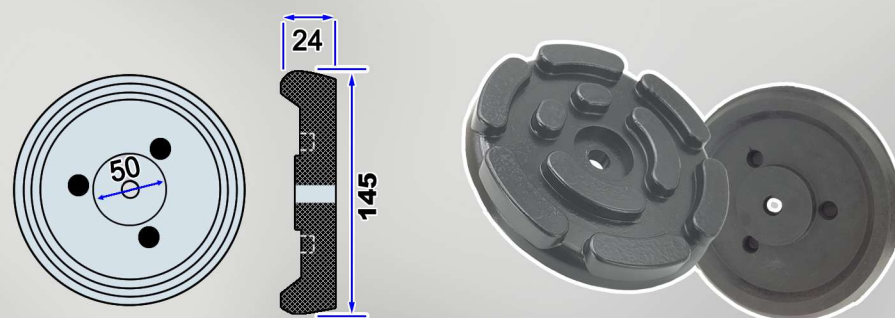
Compatible con:
Stenhoj, Nussbaum...

TACOG92



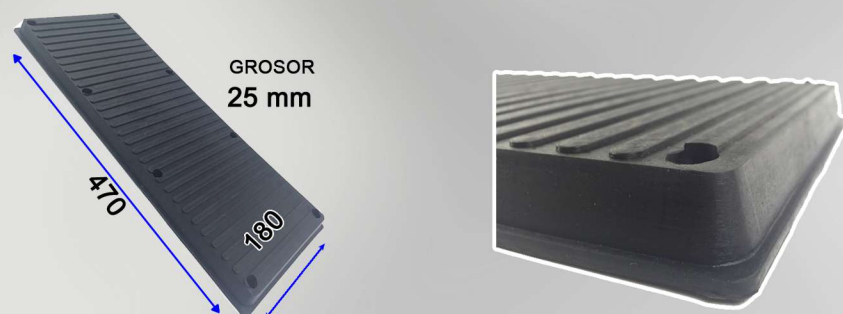
Compatible con:
Istobal Velyen...

TACOG94



Compatible con:
Ravaglioli, OMCN, Twin
Busch...

TACOG95

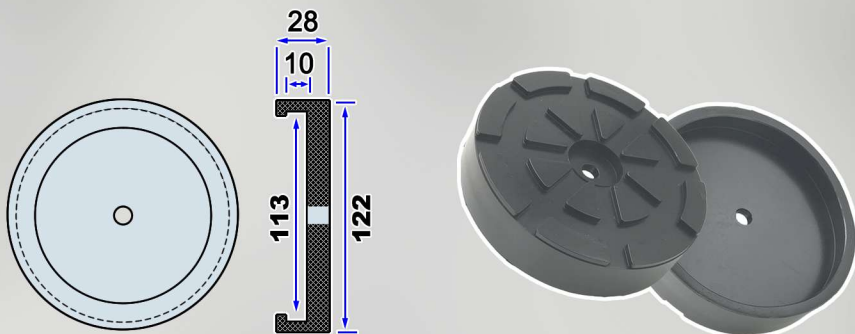


Taco extragrande,
extraplano y UNIVERSAL.

Medidas: 470 x 180 mm
Grosor: 25 mm

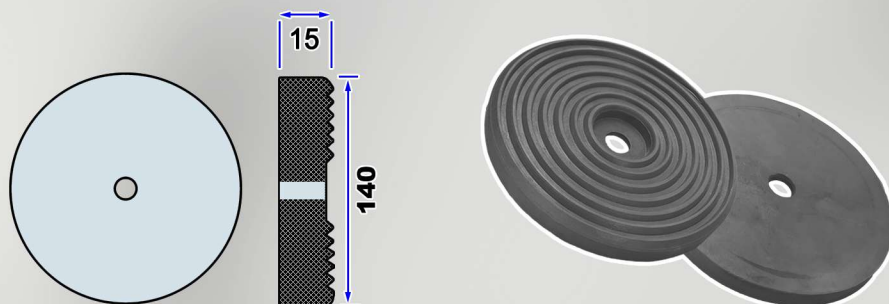
Los vehículos disponen en sus bajos de zonas habilitadas para su elevación. No coloques nunca los tacos bajo perfiles cortantes o superficies irregulares: prolongarás su vida útil.

TACOG98



Compatible con:
Werther, Oma, Tecalet, Italgara...

TACOG99



Compatible con:
Werther, Oma, Tecalet, Bradbury, Autec, Nikitas, Spanesi...

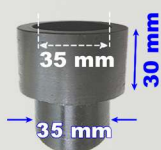
TACO METÁLICO

TACOG135 (ø35mm)
TACOG138 (ø38mm)
TACOG142 (ø42mm)
TACOG150 (ø50mm)

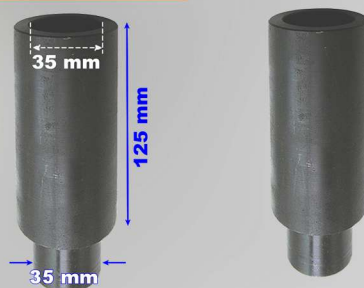


Conjunto completo de soporte roscado regulable + Taco de Goma G09B

SUPLEALT3530



SUPLEALT35125

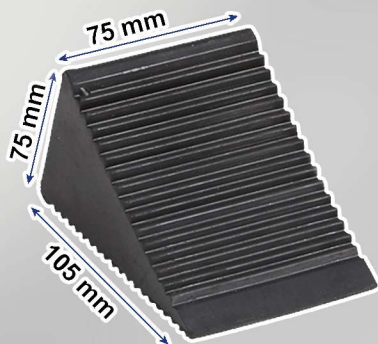


SUPLEMENTOS DE ALTURA

Consultar otras medidas en la web.



TACOV12



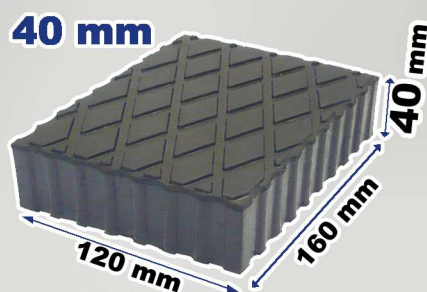
Calzo de rueda para turismos

Fabricado en caucho para garantizar una mayor duración.
Rayados por 5 de sus lados, para una mejor capacidad antideslizante.



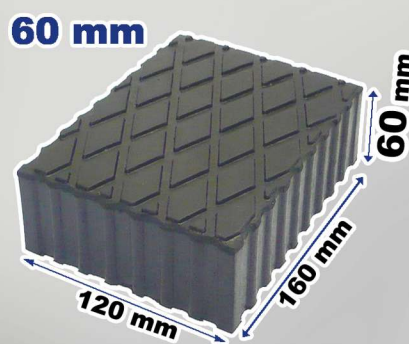
TACOG14

Medidas:
160 X 120 mm
Grosor:
20 mm



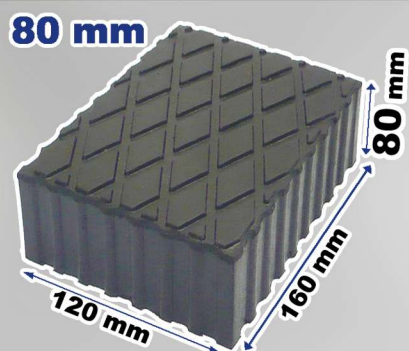
TACOG16

Medidas:
160 x 120 mm
Grosor:
40 mm



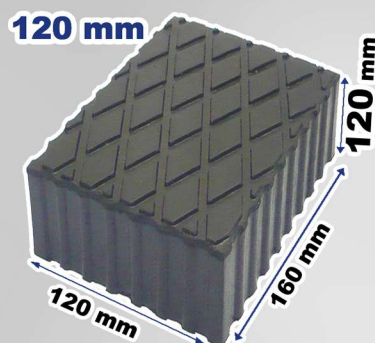
TACOG02

Medidas:
160 x 120 mm
Grosor:
60 mm



TACOG03

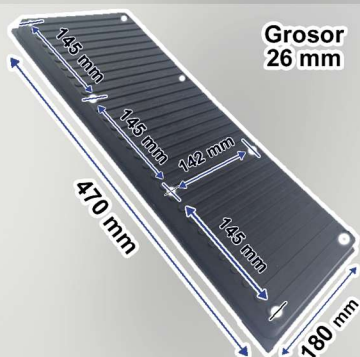
Medidas:
160 x 120 mm
Grosor:
80 mm



TACOG15

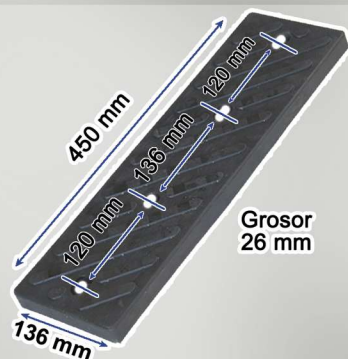
Medidas:
160 x 120 mm
Grosor:
120 mm

TACOS DE GOMA PARA DESMONTADORAS



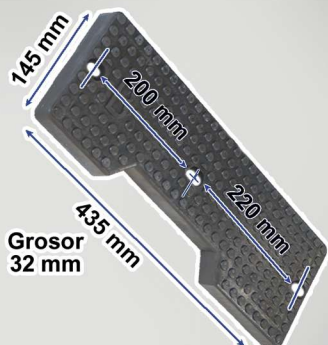
TACOR09

Universal (fácil de recortar a la medida de cada máquina)



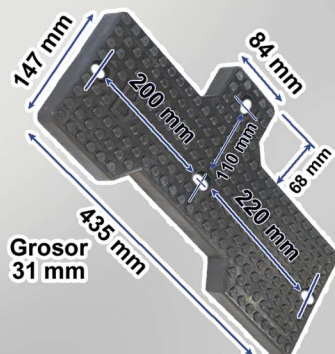
TACOR10

Compatible con:
Twin Busch, Lincos,
Prestige Lift, Unite, Jema
Autolifte...



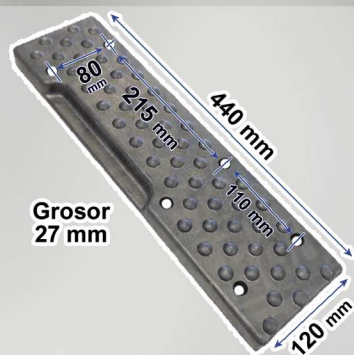
TACOR11

Compatible con:
Lincos, Twin Busch, Jema
Autolifte...



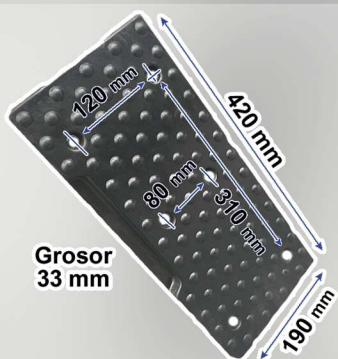
TACOR12

Compatible con:
Lincos, Twin Busch, RSF,
Prestige Lift, Unite...



TACOR14

Compatible con:
 Coats, Corgi, Sicam,
 Bosch, Sice, Mondolfo
 Ferro, HPA Faip, Focus,
 Giuliano, Cormach...



TACOR15

Compatible con:
 ATH, Sice, Fog, Konigstein
 (EVYRAN), Bosch, Hunter,
 Hofmann, HPA Faip,
 Corgi, Ravaglioli...



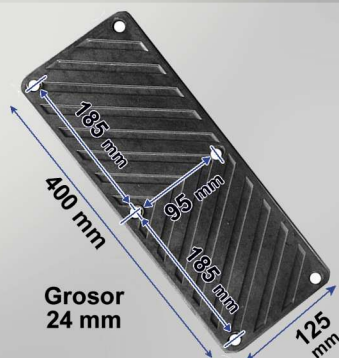
TACOR16

Compatible con:
 Bright, Dunlop, Suministros Dama,
 Auto Teknik, Corgi, Intruder, Equipo
 Taller, ALT, (GEDAUTO), ACTIA Muller,
 Pezzas (Recambios Frain), ATS,
 Trommelberg, Sunshine, Velyen,
 Merkataller, Star...



TACOR17

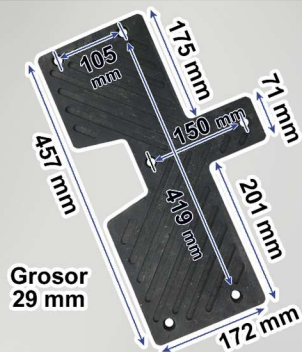
Compatible con:
 Sice, Coats, Rhino, RSF, RP
 Tools, Werther, Weber,
 Cemb, Areo, Brianz, Rivolta,
 Giuliano, Hofmann, Focus,
 Cormach, Apac, Launch...



TACOR20

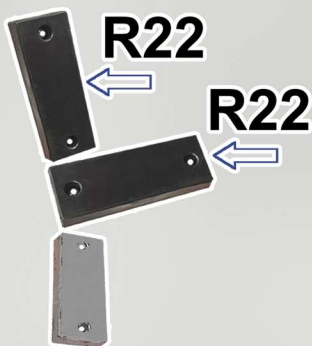
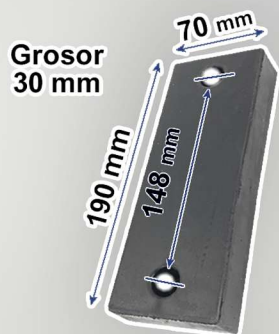
Compatible con:
 Bright, Dunlop, Suministros
 Dama, Auto Teknik, Equipo Taller
 (GEDAUTO), ALT, ACTIA Muller,
 Dunlop, Pezzas (Recambios
 Frain), Trommelberg, Sunshine,
 ATS, Cormach, Weber, Intruder...

TACOR21



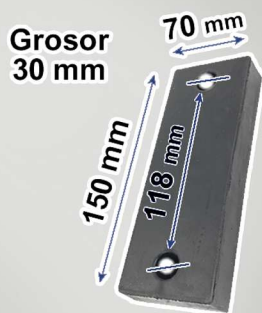
Compatible con:
Ravaglioli, Space, Butler,
Sirio...

TACOR22



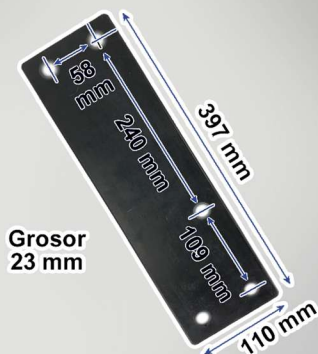
Compatible con:
Butler, Ravaglioli, Hunter,
Sirio, Space...

TACOR22B



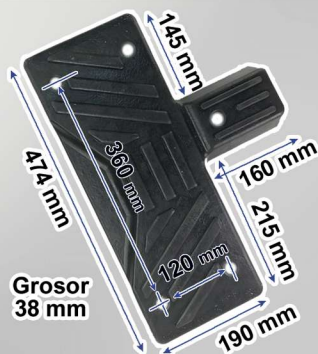
Compatible con:
Butler, Ravaglioli, Hunter,
Sirio, Space...

TACOR23



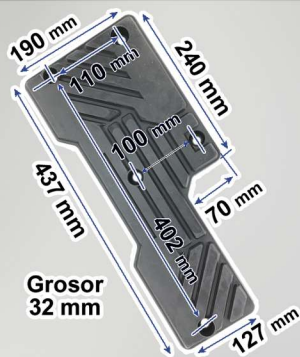
Compatible con:
Butler, Sirio...

TACOR24



Compatible con:
Sicam, Bosch, Sice,
Beissbarth, OMCN...

TACOR25



Compatible con:
Cemb, Rema Tip Top,
Giuliano, Castex, Rogen
JARLY, Hofmann, Fasep,
Weber, Aguado...

TACOR26



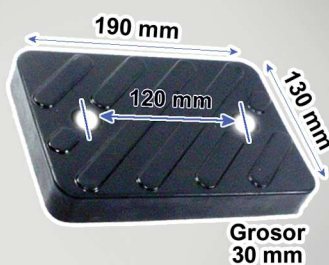
Compatible con:
Snap On, John Bean,
Hofmann, Aguado,
Boxer...

TACOR26B



Compatible con:
Snap On, John Bean,
Hofmann, Boxer...

TACOR27



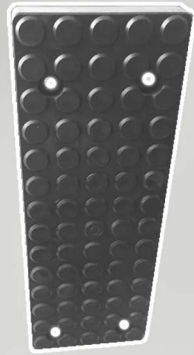
Compatible con:
M&B Engineering, Werther,
Bosch, Facom, Beissbarth,
Sicam, Apac, Accu-Turn,
Launch, OMCN, Tecalemit,
Italgara, Cemb...

TACOR27B



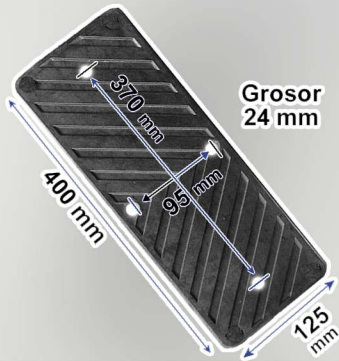
Compatible con:
M&B Engineering, Werther,
Bosch, OMCN, Beissbarth,
Sicam, Apac, Accu-Turn,
Italgara, Facom, Tecalemit,
Launch, Cemb..

TACOR28



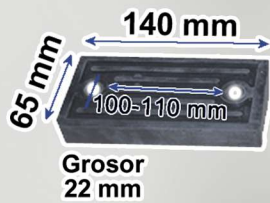
Compatible con:
Ravaglioli, Sirio, Space...

TACOR29



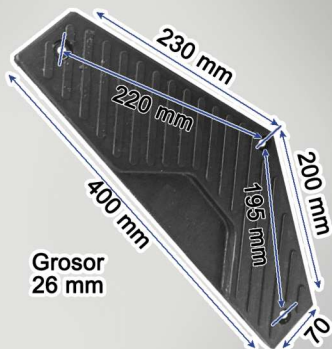
Compatible con:
Rhino, RSF Maquinaria,
Launch...

TACOR29B



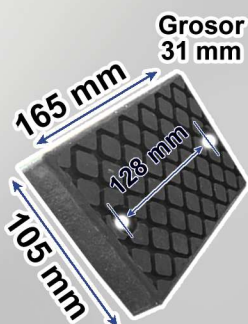
Compatible con:
Rhino, RSF Maquinaria,
Launch, HPA Faip...

TACOR31

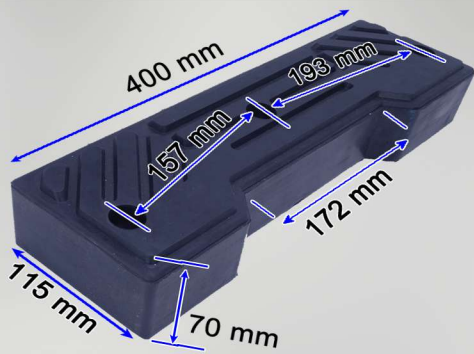


Compatible con:
Fasep, Teco, Cemb,
Velyen, Focus, Star...

TACOR33



Compatible con:
Cemb, Teco, Focus,
Fasep, Star...



TACOR34

NUEVO

Los tacos de goma del destalonador de tu desmontadora protegen las llantas de tus clientes. Para ofrecer un **servicio profesional**, revisa su estado periódicamente.

Te será fácil encontrar el taco adecuado:

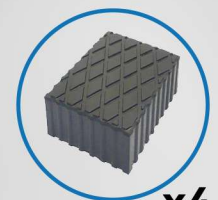
1. Búscalo por su forma
2. Comprueba las medidas (tanto exteriores como entre tornillos)

CrossUp 4x4[®]

Par de travesaños para elevar 4x4 y furgoneta en elevadores de tijera.

CROSSUP01

2 Travesaños
+
4 Tacos G15
(120 mm altura)



x4

CROSSUP02

2 Travesaños
+
4 Soportes roscados regulables en altura
+
4 Tacos G09B



x4

TACOS PARA GATOS DE CARRETILLA

TACOV14-75



TACOV14-100



TACOV14-130



TACOV14-150



TACOV15



MEGA



MEGA

TACOV16

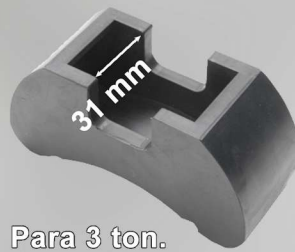


TACOS PARA BORRIQUETAS

TACOV17-2TON



TACOV17-3TON



TACOV17-6TON



TACOV18



TACOV19



TACOV20



UÑAS DE NYLON

ACOPLEUNA01

99% UNIVERSAL
 Uña de Nylon
 + acople de acero.
 Para eje de hasta 29 mm



44221718

99% UNIVERSAL
 Uña de Nylon



033604-1

99% UNIVERSAL
 Uña de Nylon PREMIUM



44220318

Compatible con:
 Mondolfo Ferro, Rubfit, Corgi,
 Butler, Sicam, Hunter, Haweka...
 Requiere acople Ref. 44221318



44220418

Compatible con:
 Butler (modelos antiguos)
 Requiere acople Ref. 44221318



44221418

Compatible con:
 Butler, Ranger, Hunter,
 Beissbarth, Accu-turn, Sicam,
 Bosch, Ravaglioli, Space, Sirio...



44222118

Compatible con:
 Butler, Hunter, Accu-turn,
 Sirio, Mondolfo Ferro...
 Requiere acople Ref. 44221318



44221418R

Protector de plástico
 desechable para la uña de
 nylon 44221418 y 44222118



UÑAS DE NYLON

44221518

Compatible con:
Sicam, Bosch, Hunter, Accu-Turn,
Tecalemit, Beissbarth...
Requiere acople Ref. 44221318



44221618

Compatible con:
Accu-Turn, Snap on, John
Bean, GS Boxer, Cemb,
Sun, Hofmann, Sirio...



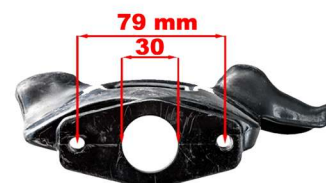
44221918

Especial para ruedas de moto.
Compatible con Butler,
Ravaglioli, Space...
Requiere acople Ref. 44221318



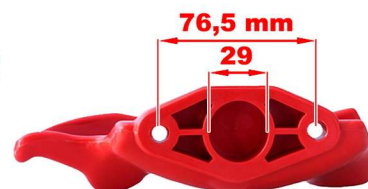
44222018

Especial para ruedas de moto.
Compatible con Sicam,
Bosch, Sice, Beissbarth...
Requiere acople Ref. 44221318



44222218

Compatible con: Hunter, Ranger, Sice
Accu-Turn, Sicam, Bosch, Butler,
Beissbarth, Hofmann, Ravaglioli...
Requiere acople Ref. 44221318



44222318

Uña de nylon para
desmontadora tipo SIN
PALANCA. Compatible con
Hunter, Butler, Haweka,
Ravaglioli, Space...



44222818

Compatible con
Ravaglioli, Butler...



44228818

Compatible con
Coats, Longus, M&F
Mondolfo Ferro...



Inserción cónica



UÑAS DE ACERO

44229718

Uña 99% UNIVERSAL para neumático de turismo. Para desmontadoras con eje de hasta 29mm.



44229618

Uña 99% UNIVERSAL para neumáticos de moto. Para desmontadora con eje de hasta 29mm.



44220116

Uña para desmontadoras automáticas sin palanca. Hofmann, John Bean, Coats, Hunter, Snap On, Accu-Turn...



44220218TB

Uña de inserción cónica. Compatible con Coats.



44220518

Compatible con: Bosch, Sicam, M&B Engineering, Beissbarth, Accu-Turn, Werther, Facom, Italgara...



44220618

Compatible con: John Bean, Hofmann, Snap On, Accu-Turn, Sun, GS Boxer...



44220918

Compatible con Sice, Areo...



44222518J

Compatible con: Corgi, Mondolfo Ferro, Hunter, Sice, Giuliano, Focus, Cemb Hofmann, Cormach, Butler, Coats, Unitrol..



ACOPLES PARA UÑAS DE NYLON

44224718

NUEVO

99% Universal

Acople en acero para uña de nylon. Para desmontadoras con eje de hasta 29mm

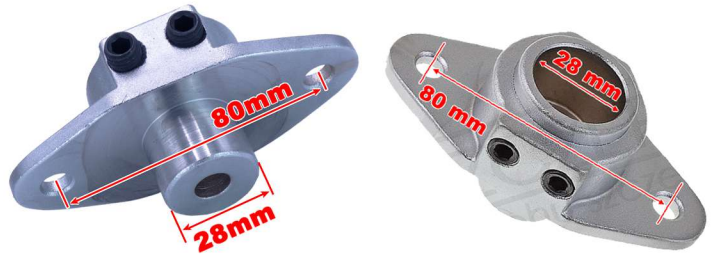


Acople adaptador para uña de nylon Refs: 44220318, 44220418, 44221518, 44221918, 44222018, 44222118, 44222218...

44221318

Compatible con: Butler, Sicam, Hunter, Mondolfo Ferro, Rubfit, Corghi, Bosch, Sice, Beissbarth...

Para eje de 28mm.



Acople adaptador cónico para la uña de nylon 44221618.

44222618

Compatible con: Accu-Turn, Snap On, John Bean, Cemb, Hofmann, GS Boxer...



Acople adaptador cónico para la uña de nylon 44228818.

44225818

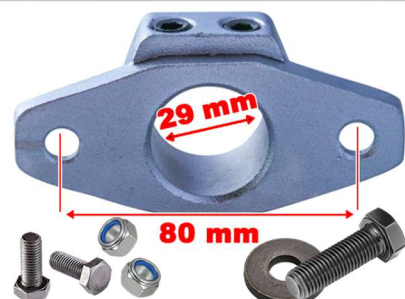
Compatible con coats...



Acople en acero para uña de nylon. Distancia entre tornillos 80mm.

44229918

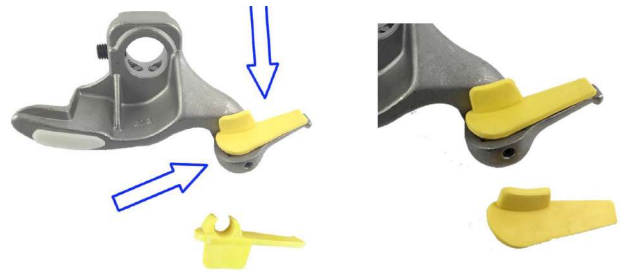
Para eje de hasta 29mm.



PROTECTORES PARA UÑAS DE ACERO

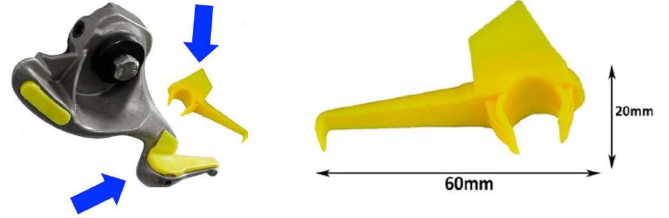
44221738

99% UNIVERSAL
 Protección interior de nylon para uñas de acero.
 5 unidades



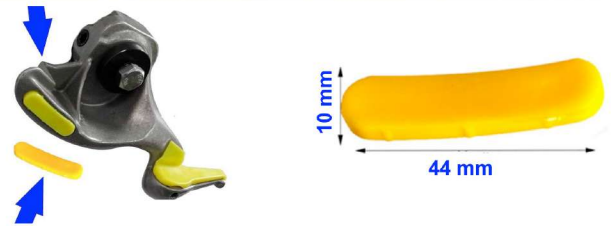
44229938

99% UNIVERSAL
 Protección interior para la uña de acero.
 5 unidades



44220928

Protección exterior para uña de acero.
 5 unidades



44220028

Compatible con Butler
 (modelos antiguos)
 5 unidades



44220228

Compatible con Snap On, GS Boxer,
 John Bean, Hofmann, Sun, Pang,
 Werther, Coats, Cemb, Balco,
 Giuliano, Accu-Turn... 5 unidades



44220328

Compatible con Sicam, Facom,
 Beissbarth, Bosch, Tecalemit,
 Accu-Turn... 5 unidades



44220338

Compatible con Hofmann, Cemb,
 Werther, Megaplan, Cormach,
 Fasep, Giuliano, Italgarage...
 5 unidades



44220438

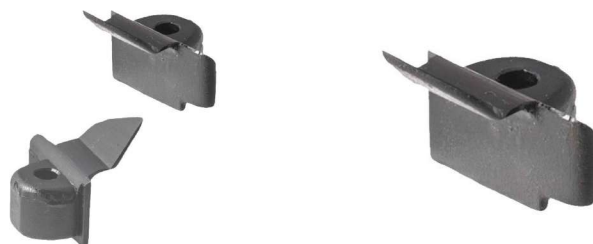
Compatible con
 Hofmann, Giuliano, Coats,
 Megaplan, Teco, Aguado...
 5 unidades



PROTECTORES PARA UÑAS DE ACERO

44220528

Compatible con Sicam, Werther, Corgi, Giuliano, Cormach, Cemb, Atlas, Mondolfo, Hofmann, Megaplan, Teco, Italgarge...
5 unidades



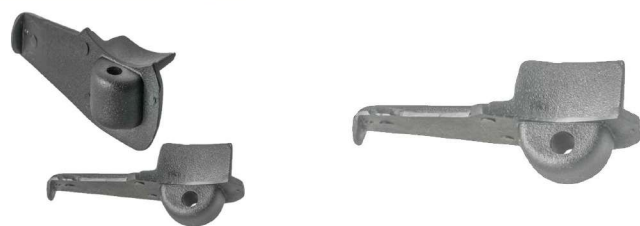
44220538

Compatible con M&B Engineering, Italgarge, Werther, Egi, Hofmann...
5 unidades.



44220628

Compatible con Sicam, Beissbarth, Tecalemit, Bosch, Accu-Turn, Facom...
5 unidades



44228728

5 unidades

NUEVO



44220728

Compatible con John Bean, Balco, Snap On, Hofmann, Sun, GS Boxer, Pang, Accu-Turn, Werther, Coats, Cemb, Bosch, Giuliano... 5 unidades



44222938

Compatible con John Bean, Balco, Snap On, Hofmann, Sun, GS Boxer, Pang, Accu-Turn, Bosch, Werther, Coats, Cemb, Giuliano... 5 unidades



44220738

Compatible con Sicam, M&B Engineering, Beissbarth, Bosch, Tecalemit, Accu-Turn... 1 unidad



44220828

Compatible con Butler, Ravaglioli, Corgi, Sirio, Space... 5 unidades



PROTECTORES PARA UÑAS DE ACERO

44220838

Compatible con Hofmann, Megaplan...
5 unidades



44220938

Compatible con Cormach, Corghi, Teco, Sice, Bright, Werther, Coats, Weber, Cemb, Atlas... 5 unidades.



44221028

Compatible con Sice, Hofmann Monty...
5 unidades



44221038

Compatible con Butler, Ravaglioli, Sirio, Space...
5 unidades



44221138

Compatible con Butler, Ravaglioli, Sirio, Space, Unitrol... 5 unidades



44221238

Compatible con Corghi.
5 unidades



44221338

Compatible con Butler, Unitrol, Ravaglioli, Sirio, Space...
5 unidades



PROTECTORES PARA UÑAS DE ACERO

44221438

Compatible con Corghi,
Cormach, Coats, Faip, Focus,
Mondolfo Ferro...
5 unidades



44221538

Compatible con M&B
Engineering, Werther,
Tecalemit, Italgarage...
1 unidad



44221638

Compatible con M&B
Engineering, Werther,
Italgarage... 1 unidad



44221838

Compatible con Hofmann
Megamount, Cemb, Sice,
Giuliano, Hunter...
5 unidades



44221938

Compatible con Hofmann
Megamount, Cemb,
Giuliano... 5 unidades



44222038

Compatible con Sice,
Hunter, Hofmann, Bosch,
Nussbaum, ATT, Mondolfo,
Corghi, Bosch... 5 unidades



44222338

Compatible con Equipment4
Garages, Bright... 5 unidades



PROTECTORES PARA UÑAS DE ACERO

44221116

Compatible con: Hofmann, John Bean, Coats, Hunter, Accu Turn, Snap On, FMC...

1 unidad



44222116

44222138

Compatible con: Sice, Hunter, Hofmann, Twin Busch, Nussbaum, ATT...

5 unidades



44222238

Compatible con Coats, Hofmann, Cemb, Giuliano... 5 unidades



44223338

Compatible con: Cemb, Mondolfo Ferro, Focus, Faip, Cormach, Corghi, Hunter, Fasep, Hofmann, Sice, Bosch, Teco, Giuliano... 5 unidades



NUEVO

44222438



Tornillo de amarre
44SCRM4X6
1 unidad

44222538



PROTECTORES PARA UÑAS DE ACERO

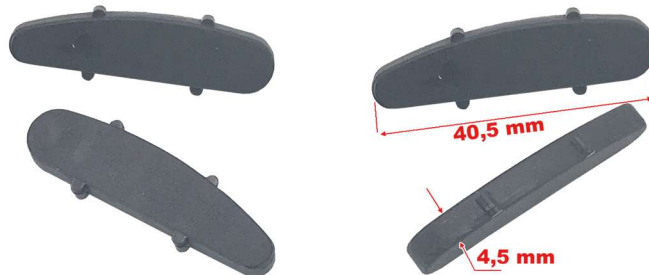
44222638

Compatible con:
Bosch, Sicam, Sice,
Beissbarth... 5 unidades



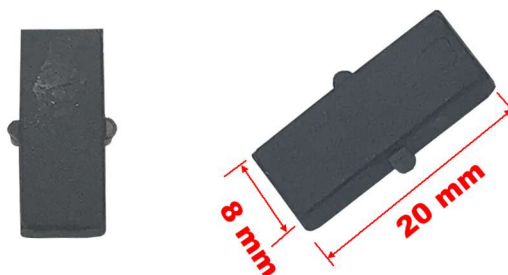
44222738

Compatible con:
Hunter, Bosch, Sicam, Sice,
Beissbarth... 5 unidades



44222838

Compatible con:
Bosch, Sicam, Sice,
Beissbarth, Hunter...
5 unidades



44223138

Compatible con:
Snap On, Hofmann, John
Bean... 5 unidades



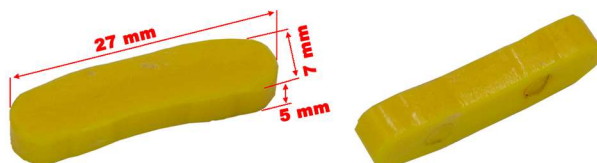
44223238

Compatible con Hunter,
Sice... 5 unidades



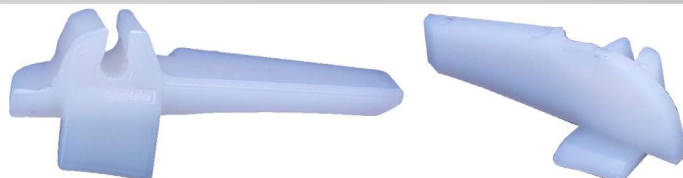
44223438

Compatible con Twin Busch...
5 unidades



44223538

Compatible con Twin Busch...
5 unidades



44229928

(5 unidades)

Compatible con:
Bosch, Sicam,
Beissbarth, Königstein...



44229028

(5 unidades)

Compatible con:
Bosch, Sicam,
Beissbarth, Königstein...



44229828

(5 unidades)



44229728

(5 unidades)



44229528

(5 unidades)

Compatible con:
ATH, Königstein...



44229428

(5 unidades)



44229328

(5 unidades)



Para ofrecer un trabajo profesional, debes renovar
periódicamente los protectores de las uñas de acero.

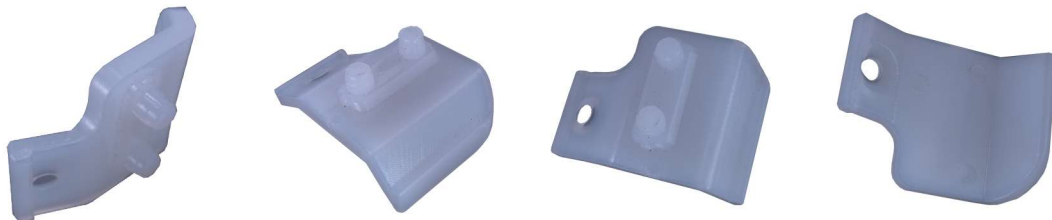
¡Evita rayar las llantas!

44223838
(5 unidades)

Compatible con
Corghi...



44229128
(5 unidades)



44220638
(5 unidades)

Compatible con Hofmann,
Megaplan, Giuliano, Coats,
Teco, Aguado...



44229628
(5 unidades)

44228828
(5 unidades)

NUEVO

44223938
(5 unidades)

Compatible con
Snap On, Hofmann...



NUEVO

44224038
(5 unidades)

Compatible con
Snap On, Hofmann...



GARRAS DE ACERO

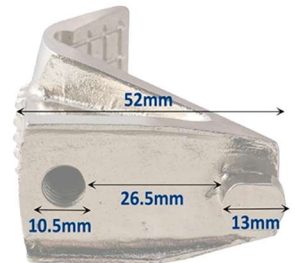
442200021

Compatible con Sicam,
Giuliano, Bosch, Beissbarth,
Teco... 1 unidad



442200421

Compatible con Mondolfo
Ferro, Coats, Hunter, All
Tool, Cemb, Corghi, Sice,
Femas... 1 unidad



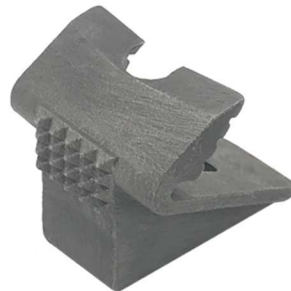
442200521

Garra de acero compatible
con Butler, Ravaglioli...
1 unidad



442201621

Compatible con
Coats, Sarv, Cemb, Butler...
1 unidad



442299821

Compatible con Auto Teknik,
Dama, Intruder, Dunlop, Pezzas
(Recambios Frain), Bright, ALT,
Muller, EQT Equipo Taller, Weber,
Velyen... 1 unidad



HAZ TU PEDIDO

online

WWW.LEONETSERVIS.ES

PROTECTORES PARA LAS GARRAS DE ACERO

442299621

99% UNIVERSAL
Cubierta corta para garra de acero. 4 unidades



442299721

99% UNIVERSAL
Cubierta larga para garra de acero. 4 unidades



442200121

Compatible con Haweka, Mondolfo Ferro, Butler, Ravaglioli... 4 unidades



Protectores plásticos para las garras de acero. 4 unidades

442299121

NUEVO



442299021

44220428

Compatible con Sicam, Giuliano, Corgui, Beissbarth... 4 unidades



442201721

Compatible con Coats... 4 unidades



442201821

Compatible con: Auto Teknik, Dama, Intruder, Dunlop, Pezzas, Bright, ALT, Muller, EQT, Weber, Facom... 4 unidades



442201921

Compatible con: Bosch, Sicam, Beissbarth... 4 unidades



PROTECTORES PARA GARRAS DE ACERO

442200321

Compatible con Cemb, Hofmann, Twin Busch, Corghi, Giuliano, Teco, Sice, Cormach, Hunter, Tecalemit, Egi, Werther, Areo, Italgarage, Focus, Facom... 4 unidades



442200321F

Compatible con Cemb, Hofmann, Corghi, Giuliano, Teco, Sice, Cormach, Hunter, Tecalemit, Egi, Werther, Areo, Italgarage, Focus, Facom... 4 unidades



442200621

Compatible con Sicam, Bosch, Accu-Turn, Facom, Beissbarth, Tecalemit... 4 unidades



442201021

Compatible con Snap On, Hofmann Monty, GS Boxer, Accu-Turn, John Bean, Sun... 4 unidades



442200821

Compatible con Haweka, Mondolfo Ferro, Hofmann Monty, Boxer, Sun, John Beam... 4 unidades



442200921

Compatible con Mondolfo Ferro, Teco, Giuliano, Cormach, Hofmann Monty, GS Boxer, John Ben, Sun, Corghi, HPA, Faip, Haweka, Sice... 4 unidades



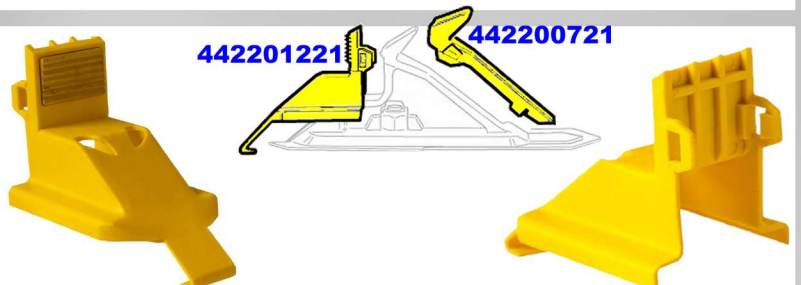
442200721

Compatible con Corghi, Cormach, Faip... 4 unidades



442201221

Compatible con Corghi, Cormach, Faip... 4 unidades



PROTECTORES PARA GARRAS DE ACERO

442201421

Compatible con M&B Engineering, Werther, Tecalemit, Italgarage...
4 unidades



442201521

Compatible con Coats, Sarv...
4 unidades



442202321

Compatible con Hofmann, Megaplan...
4 unidades



442201321

Compatible con Hofmann, Mondolfo Ferro, GS Boxer, Giuliano, John Bean, Sun, Cormach... 4 unidades



44223038Y

Compatible con Hofmann, Snap On, Accu-Turn, Boxer, Sun, John Bean...
4 unidades



442299921

Compatible con: Auto Teknik, Dama, Intruder, Dunlop, Pezzas, Bright, ALT, Muller, EQT Equipotaller, Weber, Velyen, Hofmann, Corghi, Bosch... 4 unidades



44221648

Compatible con Hunter, Butler...
1 unidad



44221548

Compatible con Hunter, Butler, Hofmann...
1 unidad



PROTECTORES PARA GARRAS DE ACERO

442299521
(4 unidades)

Protecciones para
garras de moto KNR101



442299421
(4 unidades)

Protecciones para
garras de moto KNR103



442299321
(4 unidades)

Protecciones para
garras de moto



442299221
(4 unidades)

Protecciones para
garras de moto



442202021
(4 unidades)

Compatible con
Twin Busch...



NUEVO

442202121
(4 unidades)

Compatible con
Twin Busch...



ROLLER01

ROLLER® Base de rodillos para desmontadoras de neumáticos

El **ROLLER®** es una base de rodillos para el destalonador de la desmontadora de neumáticos. Con esta base de rodillos, fijada al suelo, no es necesario levantar la rueda: basta con hacerla girar sobre los rodillos.

Se sirve desmontado, con instrucciones para el montaje. Tiempo requerido: 10 min.

PROTECTORES PARA PALA DESTALONADORA

44220348

Compatible con: John Bean,
Snap On, Hofmann,
Sun, GS Boxer...
1 unidad



44220448

Compatible con: Tecalemit, M&B
Engineering, Sice, Cemb, Hofmann
Megaplan, Femas, Bosch, Hunter,
Accu-Turn, Sicam, Cormach...
1 unidad



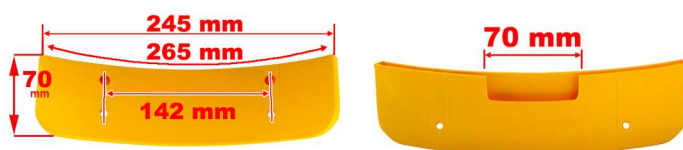
44220548

Compatible con: Tecalemit,
Sicam, Beissbarth, Bosch,
Facom, Accu-Turn...
1 unidad



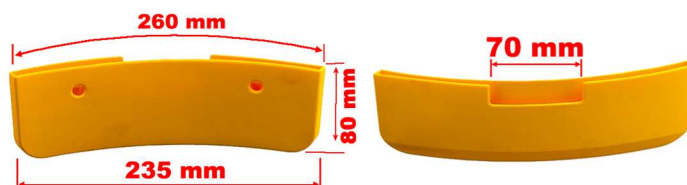
44220648

Compatible con:
Beissbarth,
Corghi, Faip...
1 unidad



44220848

Cubierta de la pala
destalonadora 99%
UNIVERSAL. 1 unidad



44220948

Compatible con: Coats,
Hunter, Butler, Faip, Haweka,
Ravaglioli, Space...
1 unidad



44221148

Compatible con: Snap On,
Hofmann, Boxer, Sun, John
Bean... 1 unidad



PROTECTORES PARA PALA DESTALONADORA

44229848

(1 unidad)



44229748

(1 unidad)



44229648

(1 unidad)



NUEVO

44222248

(1 unidad)

Compatible con
Giuliano



NUEVO

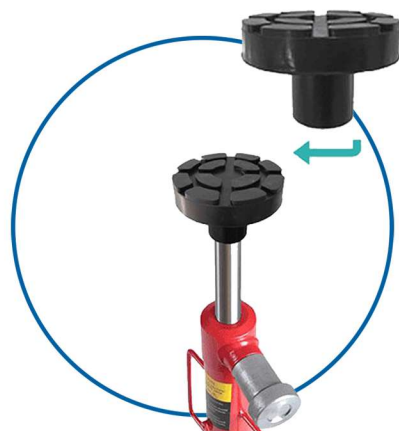
44222348

(1 unidad)

Compatible con
Coats



TOPJACK® Soporte + Taco de Goma para gato de transmisiones



El TOPJACK® es un soporte metálico fabricado en acero de gran resistencia, el cual incluye un taco de goma protector. Es un accesorio imprescindible para el gato de foso o gato de transmisiones.

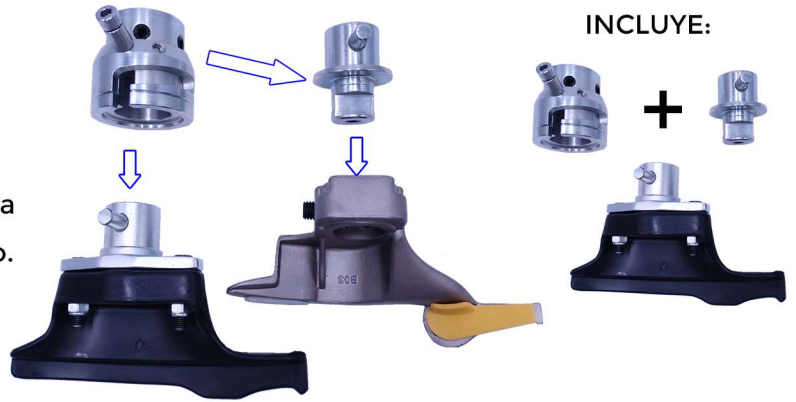
Tenemos disponibles 6 modelos, para gatos de foso o transmisiones con pistón de diámetro:

- Ø22mm: Ref. TOPJACK22.
- Ø23mm: Ref. TOPJACK23.
- Ø24mm: Ref. TOPJACK24.
- Ø25mm: Ref. TOPJACK25.
- Ø28mm: Ref. TOPJACK28.
- Ø30mm: Ref. TOPJACK30.

ACCESORIOS PARA DESMONTADORAS

0336022905R

Kit 99% UNIVERSAL de cambio rápido de uña para llanta de chapa y aluminio.



033601

Pinza de ayuda PREMIUM para montaje y desmontaje de neumáticos de perfil bajo y run fiat.

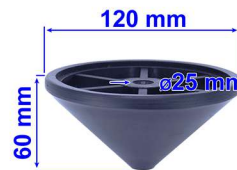


9644

Pinza de ayuda para desmuntadoras de los neumáticos.



RECDESM009
Cono centrador



RECDESM003

Garra porta accesorios del brazo de ayuda



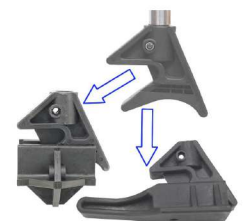
RECDESM002

Centrador del brazo de ayuda



RECDESM004

Talonador largo para el brazo de ayuda



Disco destalonador de empuje para brazo de ayuda.



RECDESM001



RECDESM008



Reverso

NUEVO

44221048

Útil de nylon destalonador

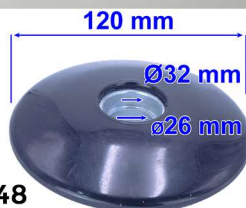


Disco destalonador de empuje para brazo de ayuda y su rodamiento

RODADIS01
(1 unidad)



44229548



44229448



Cañón talonador



18 L

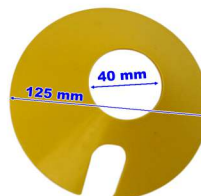


NUEVO

10026

44221348

Cono de protección compatible con: Bosch, Sicam, Beissbarth, Corghi, Sice, Cormach, Teco, Hofmann, Mondolfo Ferro, Coats, Giuliano...



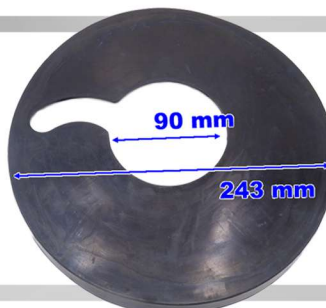
44221448

Cono de protección para desmontadoras Hunter



44221748

Cubierta de goma para el plato de desmontadoras Hunter, Butler, Ravaglioli...



44222148

Cono de protección para desmontadoras Corghi



PALDESM40x3 (40x3mm)
PALDESM40x4 (40x4mm)

Palomilla para
desmontadora



99% UNIVERSAL

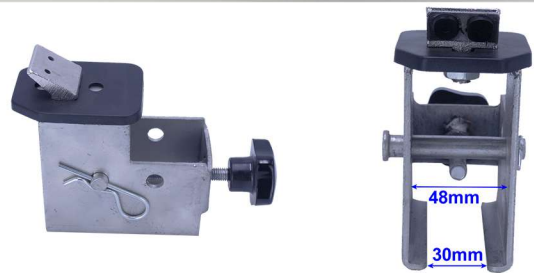
KNR101

Garras para desmontar
neumáticos de motocicleta
con desmontadora.
4 unidades



KNR102

Garras para desmontar
neumáticos de motocicleta
con desmontadora.
4 unidades



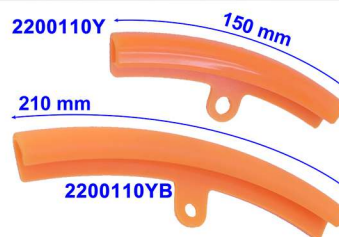
KNR103

Garras para desmontar
neumáticos de motocicleta
con desmontadora.
4 unidades



2200110Y
2200110YB

Protector de plástico para
llantas de aluminio de
turismo y moto.



NUEVO

ANILLOVI221 (221mm)
ANILLOVI281 (281mm)

Anillo de protección para
llantas de aluminio de
vehículos industriales
(camión y bus).



LS00007

Protectores para llantas en
vehículos industriales.
4 unidades

NUEVO



ACCESORIOS PARA EQUILBRADORAS

Palomilla de apriete

- PALOMILLA36** (36x3mm)
- PALOMILLA38** (38x3mm)
- PALOMILLA40** (40x3mm)
- PALOMILLA40x4** (40x4mm)



- MUELAS36x3** (36x3mm)
- MUELAS38x3** (38x3mm)
- MUELAS40x3** (40x3mm)
- MUELAS40x4** (40x4mm)

MueLAS de recambio para palomilla.



- KNR20128** (28mm)
- KNR20136** (36mm)
- KNR20138** (38mm)
- KNR20140** (40mm)

99% UNIVERSAL
Centrador para llantas ciegas sin agujero central.



También disponible para inserción cónica: Ref. KNR20140CON

KNRRING

Juego de anillos centradores para llanta Citroen, Renault y Peugeot.



VRA001

Válvula rotativa de aire para desmontadora de neumáticos



VRA002

Válvula rotativa de aire para desmontadora de neumáticos con inflado rápido



CONO N°1

- ATP-AC28-1 (28mm)
- ATP-AC36-1 (36mm)
- ATP-AC38-1 (38mm)
- ATP-AC40-1 (40mm)



CONO N°2

- ATP-AC28-2 (28mm)
- ATP-AC36-2 (36mm)
- ATP-AC38-2 (38mm)
- ATP-AC40-2 (40mm)



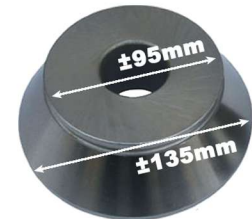
CONO N°3

- ATP-AC28-3 (28mm)
- ATP-AC36-3 (36mm)
- ATP-AC38-3 (38mm)
- ATP-AC40-3 (40mm)



CONO N°4

- ATP-AC28-4 (28mm)
- ATP-AC36-4 (36mm)
- ATP-AC38-4 (38mm)
- ATP-AC40-4 (40mm)



- ATP-SC28 (28mm)
- ATP-SC36 (36mm)
- ATP-SC38 (38mm)
- ATP-SC40 (40mm)

CONOS N° 1, 2, 3 y 4

Juego de 4 conos para equilibradora.



- ATP-LCC28 (28mm)
- ATP-LCC36 (36mm)
- ATP-LCC38 (38mm)
- ATP-LCC40 (40mm)

CONO N°5

Cono extragrande para 4x4 y pequeño camión.

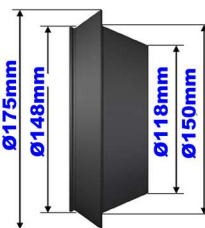


CONO N°5 PREMIUM + SEPARADOR

99% UNIVERSAL

- 150280091 (28mm)
- 150360091 (36mm)
- 150380091 (38mm)
- 150400091 (40mm)

Cono extragrande reversible y separador para 4x4 y pequeño camión.



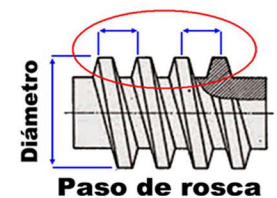
- EJEROS36x3 (36mm)
- EJEROS38x3 (38mm)
- EJEROS40x3 (40x3mm)
- EJEROS40x4 (40x4mm)

Eje roscado para equilibradora con inserción M10 hembra



- EJEROS36x3M (36mm)
- EJEROS38x3M (38mm)
- EJEROS40x3M (40x3mm)
- EJEROS40x4M (40x4mm)

Eje roscado para equilibradora con inserción M16 hembra



ADAPTADOR PARA EQUILIBRADO DE RUEDA DE MOTO

BIKE10 (Rosca M10x1,5mm y ejes Ø10, 14 y 18 mm)

BIKE16 (Rosca M16x1,5mm y ejes Ø10, 14 y 18 mm)

OTROS ejes disponibles bajo pedido



COMPLLANTA

Calibre COMPAS para tomar
la medida de las llantas



CA1024

Calibre para conocer el
paso de los tornillos de las
ruedas



LOTE DE CONTRAPESAS, PARCHES Y ÚTILES PARA NEUMÁTICOS
























Ref: LOTE050

Conjunto de consumibles y herramientas para el
trabajo sobre neumáticos (cambio, pinchazos...).























Incluye: contrapesas para equilibrado de ruedas,
parches, disolución de pegado, válvulas y utillaje
de mano y muchas cosas más.

Consulta en nuestra web WWW.LEONETSERVIS.ES
el contenido completo de este KIT.

HERRAMIENTAS TALLER NEUMÁTICOS

14314	Rodillo estriado para reparar parches. 5mm de ancho		
14314W	Rodillo ancho de silicona para reparar parches. 40mm de ancho		
14315	Raspador de neumáticos dentado para parchear		
14315H	Raspador de neumáticos liso para parchear		
14553	Tiza para marcar pinchazos en los neumáticos. Caja de 12 uds.		
PSS01	Fresa de lijado		
14216	Aguja abierta para introducir los insertos (mechas)		
14317	Aguja abierta con mango metálico para introducir los insertos		
14317R	Recambio de aguja abierta para el útil metálico de introducción de insertos		
14204	Raspador de agujeros para perforar y limpiar el pinchazo		
14317P	Raspador con mango metálico para perforar y limpiar el pinchazo		
14218R	Recambio del raspador para el útil metálico para perforar el pinchazo		
15003	Kit de reparación de pinchazos para turismo con 5 mechas, disolución, aguja y raspador.		

HERRAMIENTAS TALLER NEUMÁTICOS

14712	Brocha para aplicar pasta de montaje de neumáticos		
17172 LS00004	Extractor de obús de válvula Extractor de obús TPMS con par de apriete prefijado a 0,45 Nm	 17172	 LS00004
17490	Obuses de válvula 100 uds.		
17492 17492G	Tapones de válvulas negros, 100 uds Tapones verdes nitrógeno, 100 uds		
17604	Terraja de 4 bocas para obús de válvulas		
17606	Herramienta para montaje de válvulas con extractor de obús		
17606P	Herramienta metálica para montaje de válvulas		
9694	Alicates para fijar y retirar contrapesas de clip		
14909	Espátula de plástico para quitar contrapesas adhesivas		
110850 110860	Palanca desmontable 50cm Palanca desmontable 60cm		
17504	Racor enchufe para la manguera de aire comprimido		
17607	Medidor de profundidad del dibujo del neumático		
22019	Funda protectora de plástico para palanca desmontable, 34cm. Evita rayar las llantas		

TOPJACK® Soporte + Taco de Goma para gato de transmisiones



El TOPJACK® es un soporte metálico fabricado en acero de gran resistencia, el cual incluye un taco de goma protector.

Tenemos disponibles 6 modelos, para gatos de foso o transmisiones con pistón de diámetro:

- Ø22 mm (Ref. TOPJACK22)
- Ø23 mm (Ref. TOPJACK23)
- Ø24 mm (Ref. TOPJACK24)
- Ø25 mm (Ref. TOPJACK25)
- Ø28 mm (Ref. TOPJACK28)
- Ø30 mm (Ref. TOPJACK30)



El **ROLLER®** es una **base de rodillos** para el destalonador de la desmontadora de neumáticos.

Con esta base de rodillos, fijada al suelo, no es necesario levantar la rueda: basta con hacerla girar sobre los rodillos.

Fabricado en acero galvanizado para evitar el óxido y equipado con rodamientos de nylon al carbono, libre de mantenimientos.

Recomendado para la **seguridad** y ergonomía en el trabajo.

Se sirve desmontado, con instrucciones para el montaje. Tiempo requerido: 10 min.

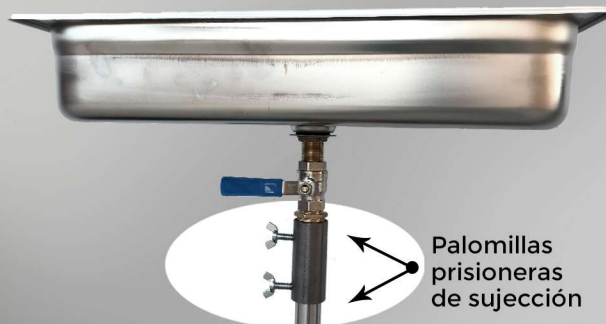


BANDEJA

Bandeja recogedora de líquidos para gato de foso

Esta bandeja recogedora está fabricada en acero inoxidable. En su eje central cuenta con una llave de paso que permite un vaciado fácil en tu contenedor de residuos. Además, este eje sirve de soporte y anclaje al gato de foso que ya tienes en tu taller.

Encaja perfectamente sobre el pistón del gato de foso ya que dispone de palomillas prisioneras para que quede amarrado.



Palomillas prisioneras de sujeción

BANDEJA CON CARRO

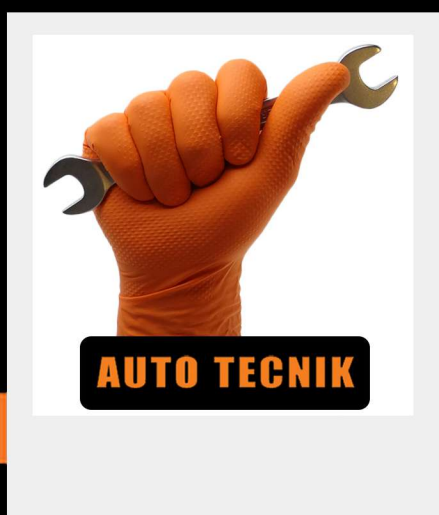
REF. BANDEJA4R

Bandeja recogedora de líquidos con carro de 4 ruedas que permite colocar un bidón contenedor.

La bandeja es regulable en altura y el carro soporta hasta 100 Kilos. Incorpora asa de transporte para un cómodo manejo.



AUTO TECNİK®



Guantes DE NITRILO

DIAMANTADOS

NUEVO dispensador: 50 guantes

Nitrilo EXTRA resistente

Gran sensibilidad al tacto

Reutilizables



Textura
diamantada



LOS GUANTES NARANJAS

AUTO TECHNIK®



Las medidas de todos los productos son en milímetros y muy aproximadas, salvo error. Debido a las continuas mejoras de los productos, algunas fotografías, medidas y compatibilidades pueden variar. Los productos han sido fabricados con las especificaciones propias de su uso y para las cargas soportadas.

LEONETSERVIS.ES

☎ 987 25 17 28

☎ 619 31 27 12

✉ info@leonetservis.es

WWW.LEONETSERVIS.ES

HAZ TU PEDIDO

online